

**Pranje posuđa**  
**Podpultna perilica, tlačni bojler,**  
**jednoobložna, pumpa ispusta, dozator**  
**sjajila, 540t/sat**

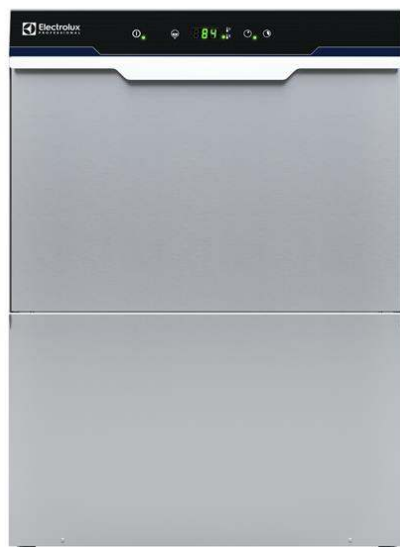
STAVKA #: \_\_\_\_\_

MODEL #: \_\_\_\_\_

NAZIV #: \_\_\_\_\_

SIS #: \_\_\_\_\_

AIA #: \_\_\_\_\_

**400212 (EL3P)**

Potpultna perilica s tlačnim bojlerom, jedna stijenka, ugrađeni pumpa ispusta i dozator sjajila za ispiranje, trofazni napon, 540 komada posuđa/sat

### Kratke specifikacije

**Br. stavke:** \_\_\_\_\_

Uređaj će biti stavljen na tržište kao potpultna perilica Electrolux uz ispiranje vrućom vodom u košari dimenzija 500 x 500 mm. Električne će značajke uključivati trofazni napon od 400 V frekvencije 50 Hz koji će se na licu mjesta moći pretvoriti u jednofazni. Učinkovitost pranja osigurava se snažnom pumpom za pranje, velikim koritom za pranje te okretnim gornjim i donjim mlaznicama za pranje. Pumpa za pranje opremljena je funkcijom Soft Start kako bi se spriječio slučajni lom kristalnog posuđa. Ugrađeni tlačni bojler jamči odgovarajuću temperaturu i pritisak vode za ispiranje. Za jedno završno ispiranje upotrebljavaju se 3 litre čiste vode. Dva automatska ciklusa za različite vrste posuđa. Dvostruko obložena izolirana vrata. Konstrukcija od nehrđajućeg čelika 304 AISI uključivat će vrata, vanjske ploče, okvir i korito za pranje. Elektroničko upravljanje i zaslon za prikaz temperature. Automatski ciklus samočišćenja. Uređaj će biti opremljen pumpom ispusta, pumpom dozatora sjajila za ispiranje i električnim kabelom.

### Glavne značajke

- Ugrađen tlačni bojler kako bi se podigla temperatura ulazne vode do 50°C koja će jamčiti minimalnu temperaturu ispiranja od 82°C za uvjete sanitizacije. Nije potrebna dodatna vanjska pumpa.
- Ugrađen Soft Start (Nježan start) za dodatnu zaštitu osjetljivog posuđa.
- Sustav pranja s rotirajućim mlaznicama, pumpa za pranje velike snage uz prostrano korito za profesionalno pranje.
- Četiri sekunde (varijabilne) pauze nakon pranja i prije ispiranja kako bi se izbjeglo kapanje kapljica nečiste vode po čistom posuđu nakon ciklusa ispiranja.
- Potpuno automatski sustav samopranja ne dozvoljava razvoj bakterija.
- Jednostavna upravljačka ploča s digitalnim prikazom omogućuje pojedinačno prilagođavanje vremena i temperature pranja i ispiranja te precizne količine deterdženta i sredstva za ispiranje na zadovoljstvo klijenta.
- Jednostavno servisiranje s prednje strane.
- Zaštita od vode IPx4.
- Učinkoviti sustav za ispiranje koji koristi samo 3 litre čiste vruće vode po košari radi nižih troškova rada.
- Ugrađen raspršivač pomoćnog sredstva za ispiranje sa automatskim početnim i kontinuiranim ciklusom za savršene rezultate uz istovremeno minimalno servisiranje i održavanje.
- Digitalni prikaz temperature informira operatera o statusu ciklusa i temperaturama.
- Izuzetna elektronička kontrola s ugrađenom programabilnosti, samodijagnosticanjem za servisiranje i automatskim unutarnjim ciklusom samočišćenja.
- Jedinstvena kontrola temperature vode jamči savršeno pranje i ispiranje.
- Kapacitet pranja 30 košara ili 540 tanjura na sat.
- Trofazni ili jednofazni električni spoj uz mogućnost promjene na licu mjesta.

**ODOBRENJE:** \_\_\_\_\_

## Konstrukcija

- Glatke površine omogućuju lakše čišćenje.
- Prednji i bočni paneli, vrata i korito izrađeni od izuzetno antikorozivnog nehrđajućeg čelika AISI 304.
- Bojler od nehrđajućeg čelika AISI 304 uz zaštićeni postupak zavarivanja za povećanje otpornosti na koroziju.
- PVC cijevi za dovod vode sa metalnim priključcima otporne na visoki pritisak vode.
- U potpunosti zatvoren sa stražnje strane sa pokrovom.
- Zaštita od nedostatka vode ili niske razine vode.
- Zamjenjive ručice za pranje/ispiranje jednostavno se odvijaju za jednostavno čišćenje.
- Odvod bojlera omogućuje izbacivanje ustajale vode nakon duljeg razdoblja neaktivnosti kako bi se osigurala viša razina higijene.
- Dvostruko obložena vrata za smanjenje rasipanja topline.
- Veliko korito pranja sa zaobljenim rubovima i bez cijevi kako bi se smanjilo sakupljanje nečistoća.
- Ugrađena drenažna pumpa za kontroliranje razine vode u koritu za pranje pri drenaži.
- Uređaj uključuje drenažnu pumpu i pumpu za doziranje pomoćnog sredstva za ispiranje.

## Održivost



- Predpriprema za vanjske spremnike.
- Predpriprema za HACCP sustav i uređaj za kontrolu energije.

## Uključena dodatna oprema

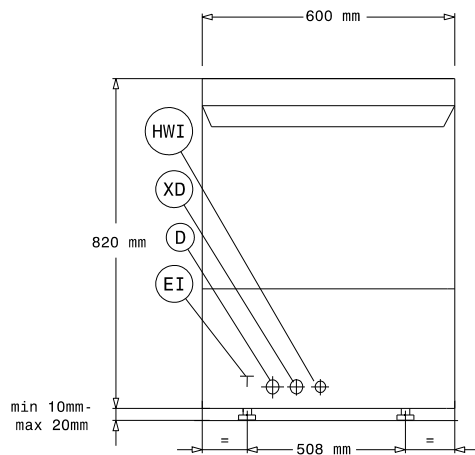
- 1 x Košarica za pribor za jelo - žuta PNC 864242
- 1 x Košara za pranje 18 plitkih tanjura PNC 867002 - žuta

## Opcijska dodatna oprema

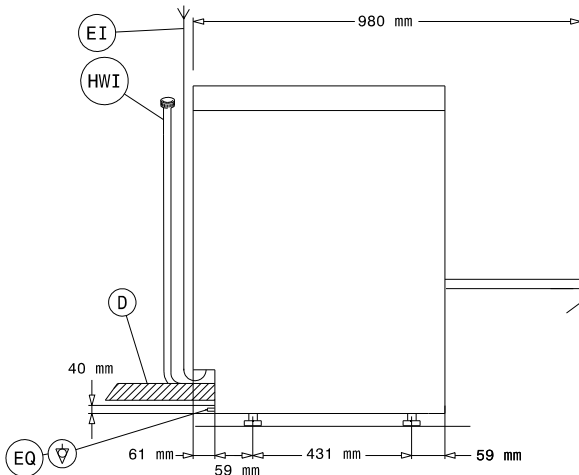
- Vanjski ručni omekšivač vode - 12 litara PNC 860412
- Vanjski automatski omekšivač vode - 8 litara PNC 860413
- Postolje za potpultni stroj za pranje suđa PNC 860418
- Vanjski ručni omekšivač vode - 20 litara PNC 860430
- Komplet s vanjskom sondom za razinu deterdženta PNC 864004
- Komplet s vanjskom sondom za razinu sjajila za ispiranje PNC 864005
- Komplet od 4 nogice sa priрубnicama (Marine- brodski model) za potpultnu perilicu PNC 864009
- Pribor (nehrđajući čelik) za priključnu cijev PNC 864016
- Filtar za djelomičnu demineralizaciju PNC 864017
- Pribor za mjerenje djelomične i potpune tvrdoće vode PNC 864050
- Pribor za doziranje deterdženta PNC 864218
- Filter za spremnik od nehrđajućeg čelika za jednoobložne potpultne perilice posuđa PNC 864222
- Košarica za pribor za jelo - žuta PNC 864242
- Filtar za potpunu demineralizaciju PNC 864367

- Regulator pritiska za perilice posuđa s jednom oplatom PNC 864461
- Univerzalna košara- pola standardne veličine PNC 864527
- Košara za tanjure- polovica standardne veličine PNC 864528
- Košara za čaše, pola veličine PNC 864529
- Komplet 4 košarica za pribor za jelo - žuta PNC 865574
- Košara za pranje 18 plitkih tanjura - žuta PNC 867002
- Košara za pranje 48 malih ili 24 veće šalice - plava PNC 867007
- Poklopac za male i lagane predmete stavljene u okvir (500x500 košare) PNC 867016
- Košara za pranje 16 čaša (visina 70 mm - promjer 100mm), okomita - plava PNC 867023

Prednja/e

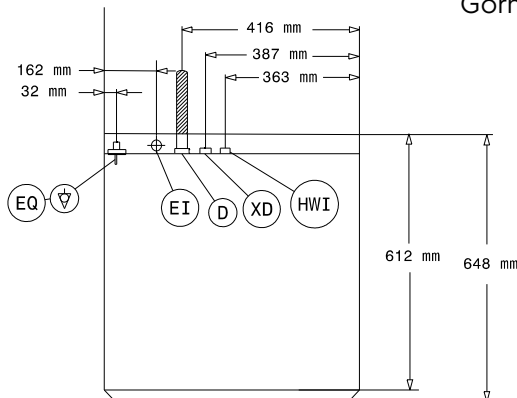


Bočna/o



D = Ispust  
EI = Električki priključak  
EO = Električka utičnica  
HWI = Ulaz tople vode  
XR = Priključak sredstva za ispiranje

Gornja/e



### Električki

Napon napajanja:	400212 (EL3P)	400 V/3N ph/50 Hz
Može se pretvoriti u:		230V 3~; 230V 1N~
Standardna ugrađena snaga:		5.35 kW
Grijači bojlera:		4,5 kW
Grijači korita:		2 kW
Dimenzije pumpe za pranje:		0.736 kW

### Voda:

Tlak:	2-3 bar
Veličina ispusta:	20.5mm
Ulazni tlak izvora vode:	29 - 44 psi (2 - 3 bar)
Kapacitet spremnika ciklusa pranja (lit):	33
Kapacitet bojlera (lit):	5,8

### Ključne informacije:

Košara na sat:	30
Posuđa na sat:	540
Vrijeme radnih ciklusa (sek.):	120/180
Temperatura pranja (MIN):	55-65°C
Dimenzije korita- širina:	500 mm
Dimenzije korita- dubina:	500 mm
Dimenzije korita- visina:	330 mm
Temperatura ispiranja (MIN):	80-90 °C
Vanjske dimenzije, širina:	600 mm
Vanjske dimenzije, dubina:	648 mm
Vanjske dimenzije, visina:	820 mm
Veličina pakiranja (ŠxDxV):	740x670x1020 mm

### Održivost

Temperatura izvora vode:	50 °C
Potrošnja vode po ciklusu (lit):	3
Razina buke:	<70 dBA